



HL

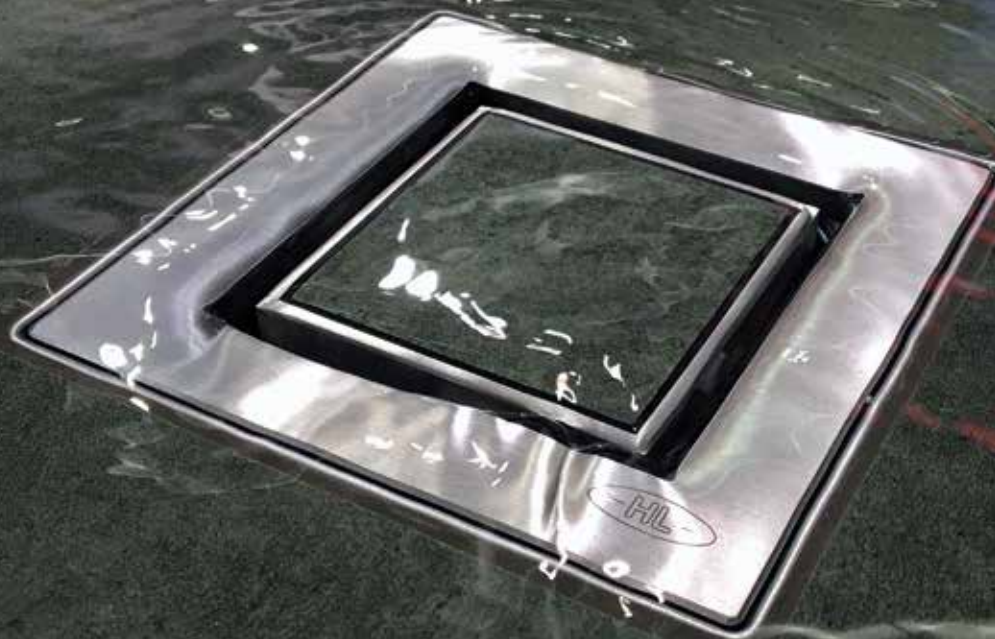


Foto: HL541

HL541(I) Primus **blue** Plitki tuš slivnik

www.hl.at

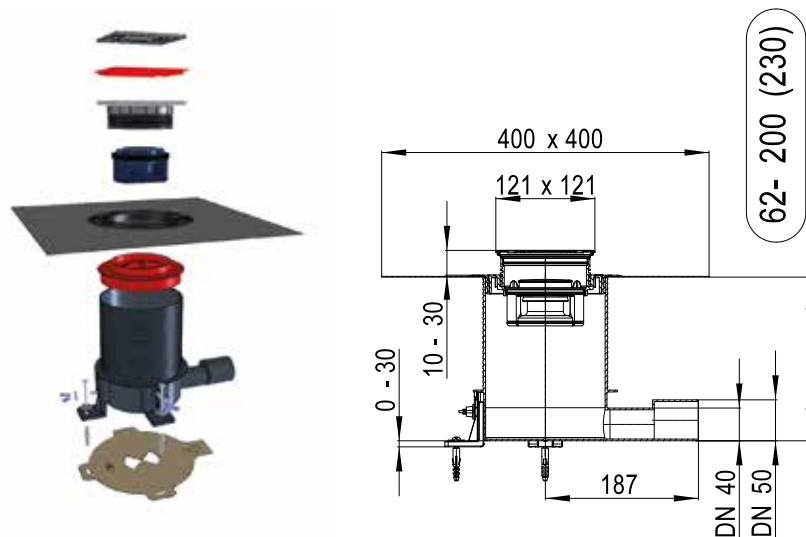
www.hlhaus.at

www.schoenerduschen.at

HL541(I) Primus **blue** Plitki tuš slivnik

Mali brat poznatog odvodnog tuša HL540 „Primus Drain“ impresionira svim poznatim prednostima, ali znatno nižom ugradbenom visinom (62 mm!):

- Visina ugradnje od 62 mm do 230 mm: Idealno rješenje za renovaciju i novogradnju.
- Učvršćivanje tijela na podlogu s 3 pričvrstne nožice i vijcima; isporučeni predložak olakšava ispravno pozicioniranje.
- Tijelo slivnika se krati na potrebnu visinu nakon ugradnje glazure; Promjene u slojevima poda nakon ugradnje slivnika se lako kompenziraju.
- Brtvena prirubnica koja se nalazi u kompletu osigurava jednostavnu ugradnju bez upotrebe alata i sigurnu vezu s hidroizolacijom.
- Standardno isporučeno s okvirom od nehrđajućeg čelika „klik-klak“.
- Hibridni sifon **Primus blue**: hidraulička i mehanička blokada mirisa.
- Siguran od povratnog toka: novi sustav za zadržavanje mirisa **Primus blue** sprječava povratni tok akumulirane otpadne vode do visine od 50 cm.
- Umetak za sifon koji se može izvaditi: Praktičan pristup odvodnoj cijevi pomoću opruge za čišćenje daje instalateru potrebnu sigurnost da jamči korisniku dugotrajno funkcioniranje odvoda.
- Savršena higijena: Sifonski umetak (uključujući sito za kosu) može se ukloniti i jednostavno očistiti pod tekućom vodom.
- Dizajn: za veće zahtjeve, varijante HL541-Individual (rešetka za ugradnju ker. pločice) i HL541-Quadra nude elegantnu i ekonomičnu alternativu konvencionalnim rješenjima odvodnje kao što su npr. tuš kanalice.



Tehničke informacije

Visina ugradnje: 62 mm do 230 mm

Protok: 0,5 l/s (HL541I, HL541Q: 0,45 l/s)

Dimenzija poklopca: 115 x 115 mm

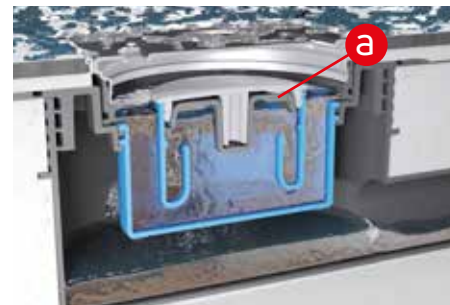
Primus **blue** sifon – način rada



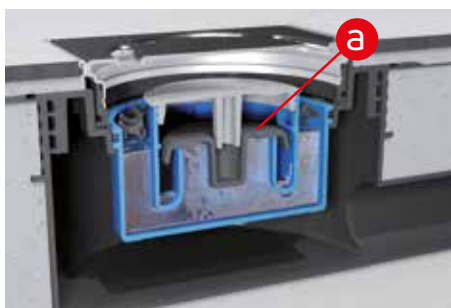
„Primus **blue**“ – novi HL hibridni sifonski umetak za tuševe i podne slivnike – funkcioniра mehanički i hidraulički. Sprječava neugodne mirise neovisno o podtlaku, nadtlaku ili u slučaju kad voda u sifonu ispari.



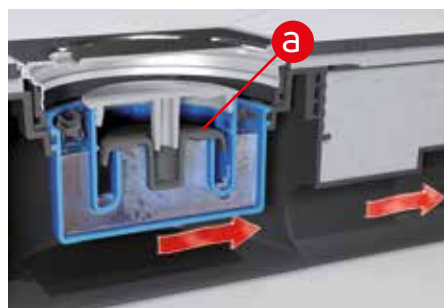
Voda prolaskom kroz sifon otvara (podiže) ventil (a).



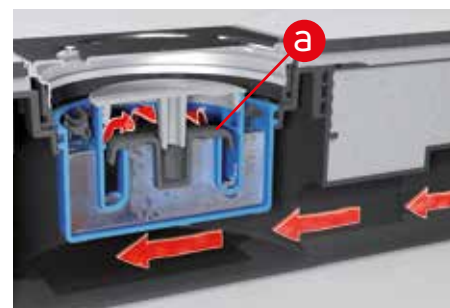
Kada je ventil otvoren, voda slobodno prolazi kroz sifon kao kod običnog sifona.



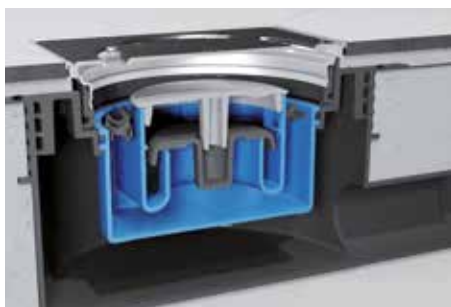
Kada voda prestane dotjecati, ventil se zatvara i voda ostaje u sifonskom umetku.



Kod podtlaka u kanalizaciji: težina ventila zajedno sa vodom u sifonu sprječava povlačenje (isisavanje) vode iz sifona.



Kod nadtlaka u kanalizaciji: ventilni disk naliježe na sjedište ventila tako da mirisi ne mogu ući u prostoriju. Dodatna prednost je da sifonski umetak sprječava povrat vode iz kanalizacije kroz sifon.



U slučaju da voda u sifonu ispari (npr. kod podnog grijanja), mehanički sifon ne dozvoljava neugodnim mirisima ulaz u prostoriju.

Primus blue



HL541 Dizajn varijante

HL541 Verzije sa različitim Dizajn poklopcima

HL541

Standardna rešetka poznata i popularna već dugi niz godina; jednostavno i ekonomično; okvir Klick - Klack; sigurno protiv krađe - skidanje rešetke nije moguće bez alata.



HL541I (Individuell)

Ugradite pločicu po Vašoj želji; okvir Klick - Klack; sigurno protiv krađe - skidanje rešetke nije moguće bez alata!



HL541Q (Quadra)

Klasičan kvadratni dizajn u modernoj INOX izvedbi; okvir Klick - Klack; sigurno protiv krađe - skidanje rešetke nije moguće bez alata!



HL Hutterer & Lechner GmbH
Brauhausgasse 3-5, A-2325 Himberg, Austria
T: +43 / (0)2235 / 862 91-0
F: +43 / (0)2235 / 862 91-31
office@hl.at
www.hl.at